



# VRx and AXON™ Winch Rope Installation Instructions



**Always** Read All Product Literature **BEFORE** installing product.  
**Toujours** lire toute la documentation produit **AVANT** d'installer le produit.  
**Siempre** lea toda la literatura del producto **ANTES** de instalar el producto

[www.warn.com](http://www.warn.com)

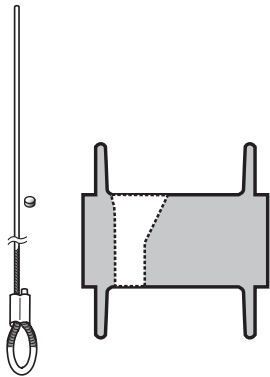
## ITEMS NEEDED/ ÉLÉMENTS NÉCESSAIRES/ ELEMENTOS NECESARIOS



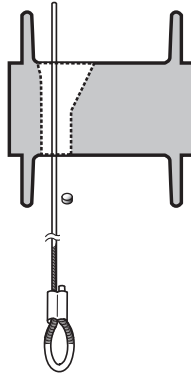
## INSTALLATION/ INSTALACIÓN



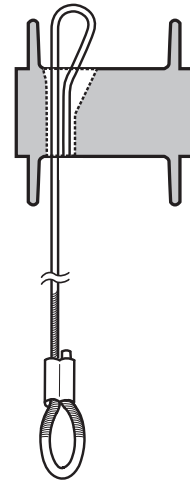
1.



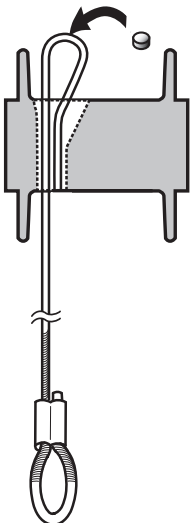
2.



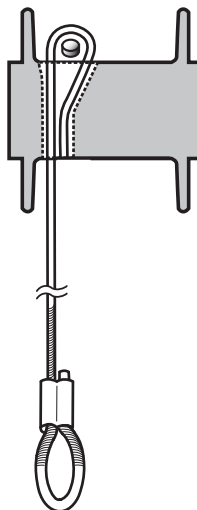
3.



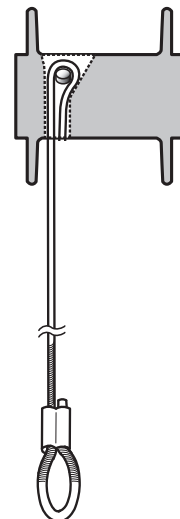
4.



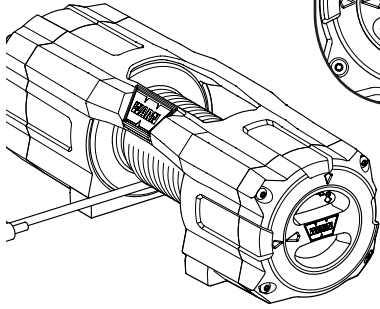
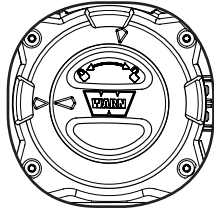
5.



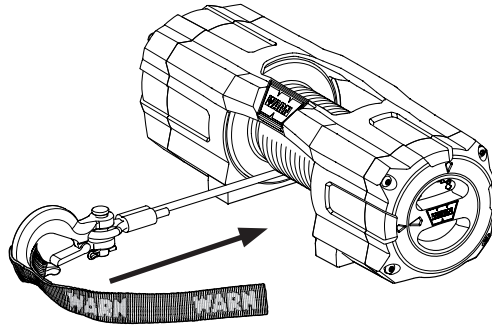
6.



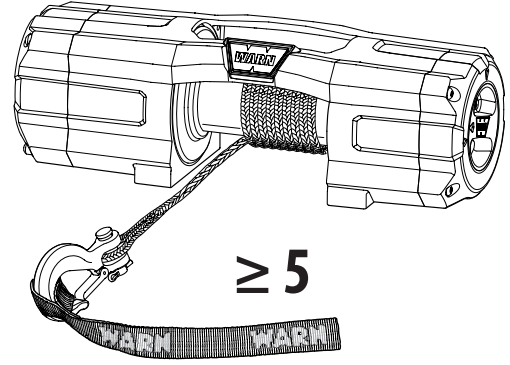
7.



8.



9.



- **Always** know the Working Load Limit (WLL) of your rope. / **Toujours** déterminer si le câble est adapté à l'application envisagée. / Verifique **siempre** que el cable sea apto para cada aplicación.
- **Never** exceed the WLL (Working Load Limit) of rope or shock load this rope. / **Ne jamais** dépasser la limite de charge de service (LCS) du câble ou secouer le câble sous charge / No exceda **nunca** el límite de carga de trabajo ni cargue bruscamente este cable.

Rope Size/ Dimension de câble / Tamaño del cable

Working Load Limit / Charge utile / Límite de carga de trabajo

## WIRE

3/16" (4.8 mm)

2500 lb. (1134 kg)

7/32" (5.6 mm)

3500 lb. (1588 kg)

1/4" (6.3 mm)

5500 lb. (2495 kg)

## SYNTHETIC

3/16" (4.8 mm)

3500 lb. (1588 kg)

1/4" (6.3 mm)

5500 lb. (2495 kg)



(Deutsch) Bitte besuchen [www.warn.com](http://www.warn.com) für Installationsanleitung.

(Svenska) Besök [www.warn.com](http://www.warn.com) för Installera instruktioner.

(Italiano) Visitare [www.warn.com](http://www.warn.com) per installare istruzioni.

(Suomi) Vieraille [www.warn.com](http://www.warn.com) asennusohje.

(Nederlands) Bezoek [www.warn.com](http://www.warn.com) voor installatiehandleiding.

(Português) Visite [www.warn.com](http://www.warn.com) para guia de instalação.

WARN INDUSTRIES, INC. 12900 S.E. Capps Road, [www.warn.com](http://www.warn.com)  
 Clackamas, OR USA 97015-8903, 1-503-722-1200, FAX: 1-503-722-3000  
 Customer Service: 1-800-543-9276  
 Dealer Locator Service: 1-800-910-1122  
 International Fax: 1-503-722-3005