

## HEAVYWEIGHT

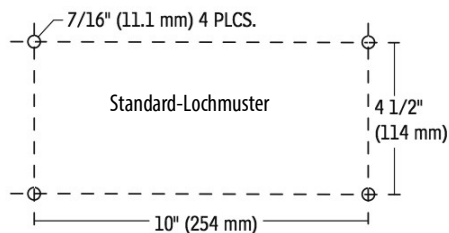


**BEVOR** Sie das Produkt installieren, lesen Sie bitte die gesamte dazugehörige Literatur.  
<https://www.warn.com/manuals/index.jsp>

### ⚠️ WARNUNG

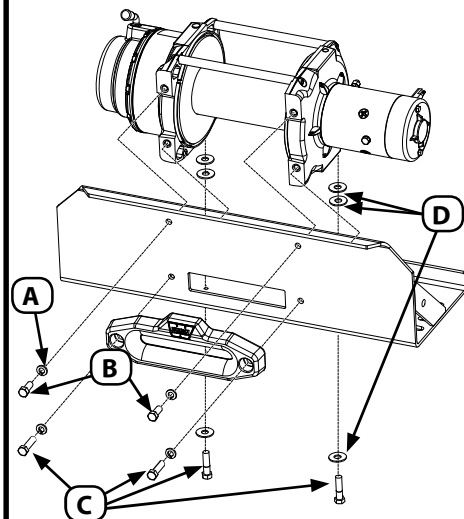
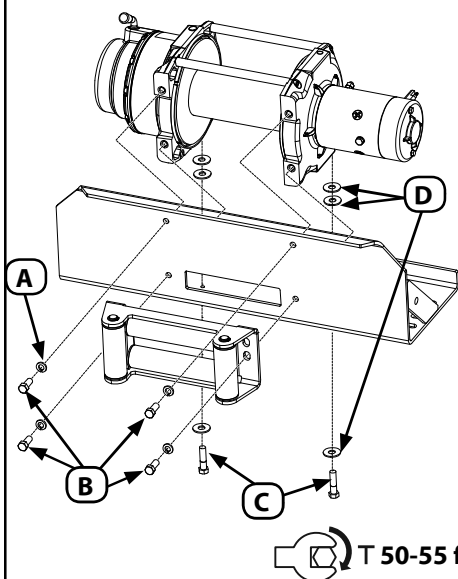
- **Immer** die Seilführung so positionieren, dass der Warnhinweis deutlich sichtbar nach oben zeigt.
- **Immer** Befestigungselemente der Festigkeitsklasse 8.8 (Grade 5) verwenden.
- Befestigungsschrauben **niemals** schweißen.
- **Niemals** zu lange Schrauben verwenden.
- **Immer** auf verlangte Schraubenlängen achten, damit das Gewinde richtig fassen kann.
- **Immer** erst die Windeninstallation und Hakenbefestigung abschließen, bevor die Verkabelung installiert wird.

### Befestigung



Stärke der Platte	Schraubenlänge
5/16" (8 mm)	1.5" (40 mm)
3/8" (10 mm)	1.5" (40 mm)
1/2" (13 mm)	1.75" (45 mm)

Element	Menge	Beschreibung	Element	Menge	Beschreibung
A	4	7/16" (11.1 mm)	A	4	7/16" (11.1 mm)
B	4	7/16-14 X 1 1/2"	B	2	7/16-14 X 1 1/2"
C	2	7/16-14 X 1 3/4"	C	4	7/16-14 X 1 3/4"
D	6	7/16" (11.1 mm)	D	6	7/16" (11.1 mm)



99105A0

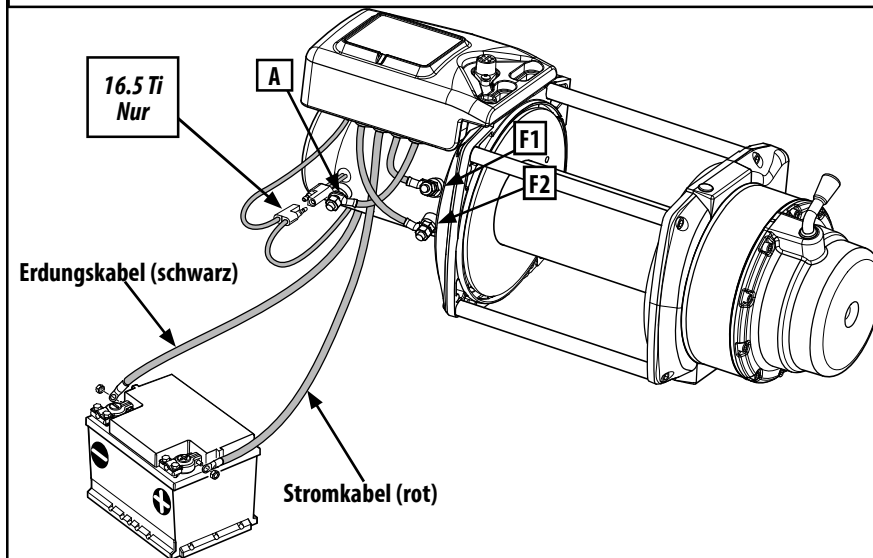
## Befestigung der Steuerung

16.5Ti			M12/M15		
Element	Menge	Beschreibung	Element	Menge	Beschreibung
A	1	Kontrollpaket	A	1	Kontrollpaket
B	1	7/16-14 x 1"	B	1	7/16-14 x 1"
			C	1	Halterung
			D	2	M6 -1.0

### Verkabelung

#### ⚠️ WARNUNG

- Beim Anschließen der Batterie **immer** Schmuck ablegen und Schutzbrille tragen.
- Elektrokabel **niemals** über scharfe Kanten führen.
- Elektrokabel **niemals** in die Nähe von Teilen verlegen, die heiß werden.
- **Niemals** Elektrokabel über Batterieanschlüsse verlegen.
- Elektrokabel **niemals** durch bewegliche Teile oder in der Nähe von beweglichen Teilen verlegen.
- Stets alle offenliegenden elektrischen Kabel- und Anschlussstellen isolieren und schützen.
- **Immer** die mitgelieferten Anschlusskappen auf die Kabel und Anschlüsse setzen.



99105A0

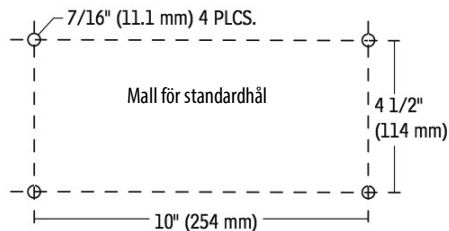
## HEAVYWEIGHT

Läs all produktdokumentation **INNAN** du installerar produkten.  
<https://www.warn.com/manuals/index.jsp>

### ⚠ VARNING

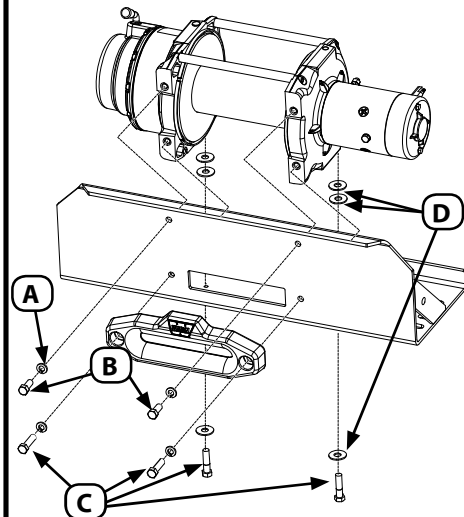
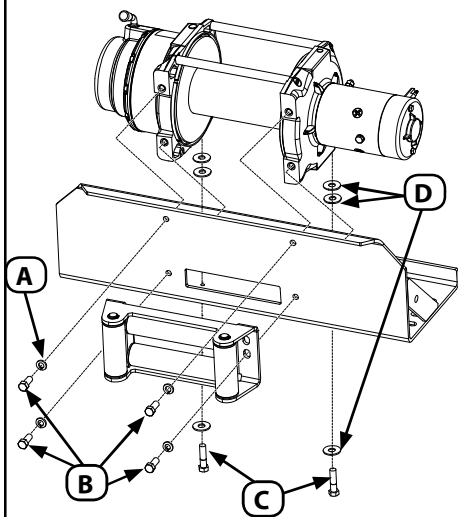
- Placera **alltid** linledaren med varningen tydligt synbar upp till.
- Använd **alltid** klass 8.8 metrisk (grad 5) eller bättre monteringsbeslag.
- Svetsa **aldrig** monteringsbultar.
- Använd **aldrig** bultar som är för långa.
- Bekräfta **alltid** bultlängden som krävs för att säkerställa korrekt gängingrepp.
- Slutför **alltid** installationen av vinschen och krokfästet innan du ansluter ledningarna.

### Montering



Plattans tjocklek	Bultens längd
5/16" (8 mm)	1.5" (40 mm)
3/8" (10 mm)	1.5" (40 mm)
1/2" (13 mm)	1.75" (45 mm)

Artikel	Antal	Beskrivning	Artikel	Antal	Beskrivning
A	4	7/16" (11.1 mm)	A	4	7/16" (11.1 mm)
B	4	7/16-14 X 1 1/2"	B	2	7/16-14 X 1 1/2"
C	2	7/16-14 X 1 3/4"	C	4	7/16-14 X 1 3/4"
D	6	7/16" (11.1 mm)	D	6	7/16" (11.1 mm)



T 50-55 ft. lbs. (68-75Nm)

99105A0

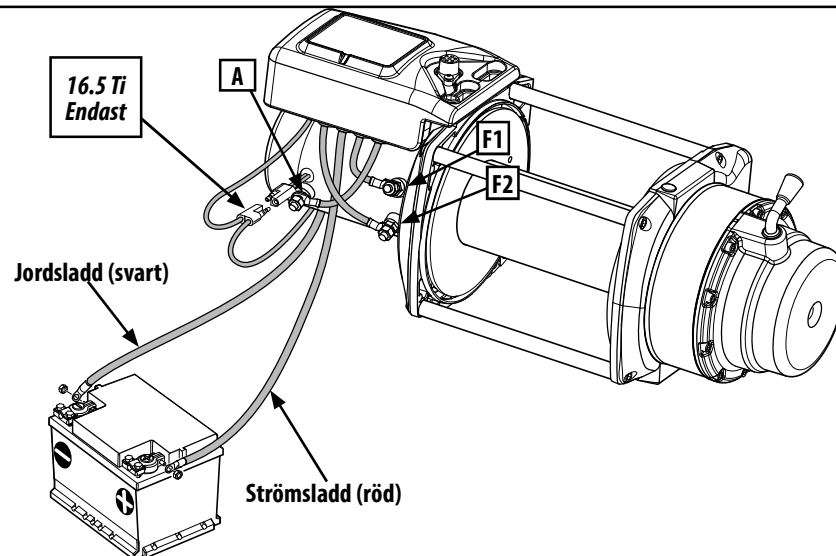
## Montering av kontrollenheten

16.5Ti			M12/M15		
Artikel	Antal	Beskrivning	Artikel	Antal	Beskrivning
A	1	Kontrollenheten	A	1	Kontrollenheten
B	1	7/16-14 x 1"	B	1	7/16-14 x 1"
			C	1	Konsol
			D	2	M6 -1.0

### Kablage

#### ⚠ VARNING

- Ta **alltid** av smycken och ta på dig skyddsglasögon när du ska ansluta batteriet.
- Dra **aldrig** elkablar över vassa kanter.
- Dra **aldrig** elkablar i närheten av delar som blir heta.
- Dra **aldrig** elektriska ledningar över batteripoler.
- Dra **aldrig** elkablar genom eller i närheten av rörliga delar.
- Isolera och skydda **alltid** alla lösa ledningar och elektriska anslutningar.
- Placera **alltid** de medföljande terminalskorna på kablarna och terminalerna.



99105A0

## HEAVYWEIGHT

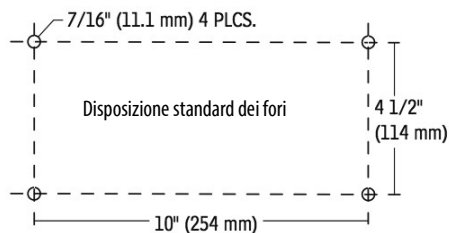


Leggere sempre la documentazione per intero PRIMA di installare il prodotto.  
<https://www.warn.com/manuals/index.jsp>

### ⚠ AVVERTENZA

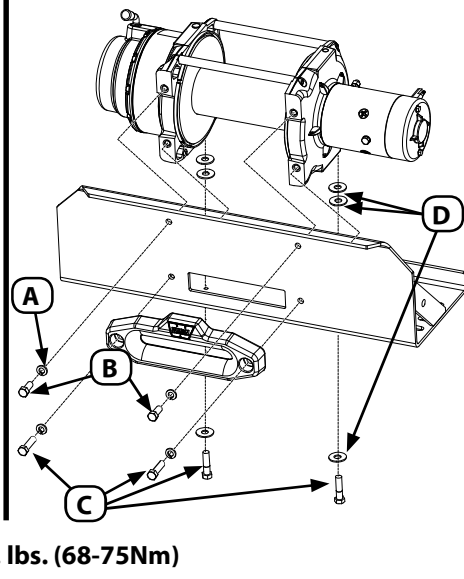
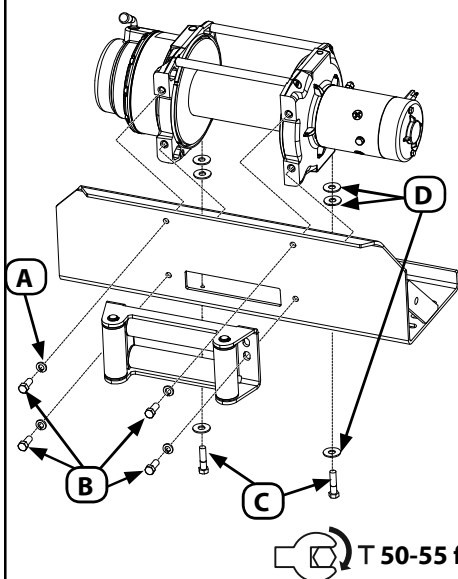
- Posizionare **sempre** il passacavo con l'etichetta di avvertenza ben visibile in alto.
- Usare **sempre** attrezzature di montaggio di classe 8,8 (grado metrico 5) o superiore.
- Non saldare **mai** i bulloni di montaggio.
- Non utilizzare **mai** bulloni troppo lunghi.
- Controllare **sempre** che la lunghezza dei bulloni sia sufficiente a garantire una lunghezza di avvitamento adeguata.
- Completare **sempre** l'installazione del verricello e il collegamento del gancio prima di collegare il cablaggio.

### Montaggio



Spessore della piastra	Lunghezza del bullone
5/16" (8 mm)	1.5" (40 mm)
3/8" (10 mm)	1.5" (40 mm)
1/2" (13 mm)	1.75" (45 mm)

Articolo	Quant.	Denominazione	Articolo	Quant.	Denominazione
A	4	7/16" (11.1 mm)	A	4	7/16" (11.1 mm)
B	4	7/16-14 X 1 1/2"	B	2	7/16-14 X 1 1/2"
C	2	7/16-14 X 1 3/4"	C	4	7/16-14 X 1 3/4"
D	6	7/16" (11.1 mm)	D	6	7/16" (11.1 mm)



T 50-55 ft. lbs. (68-75Nm)

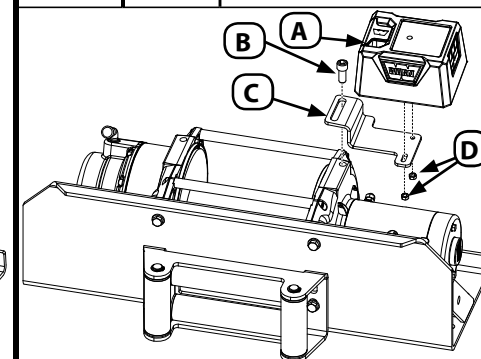
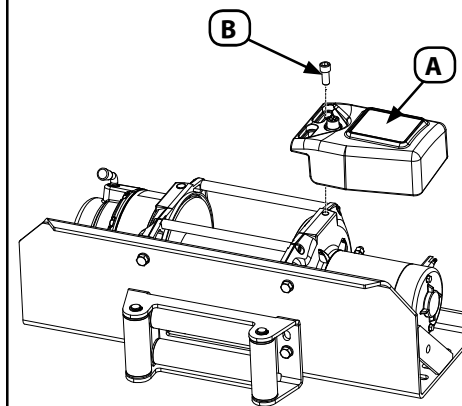
99105A0

## Montaggio del gruppo di comando

16.5Ti

M12/M15

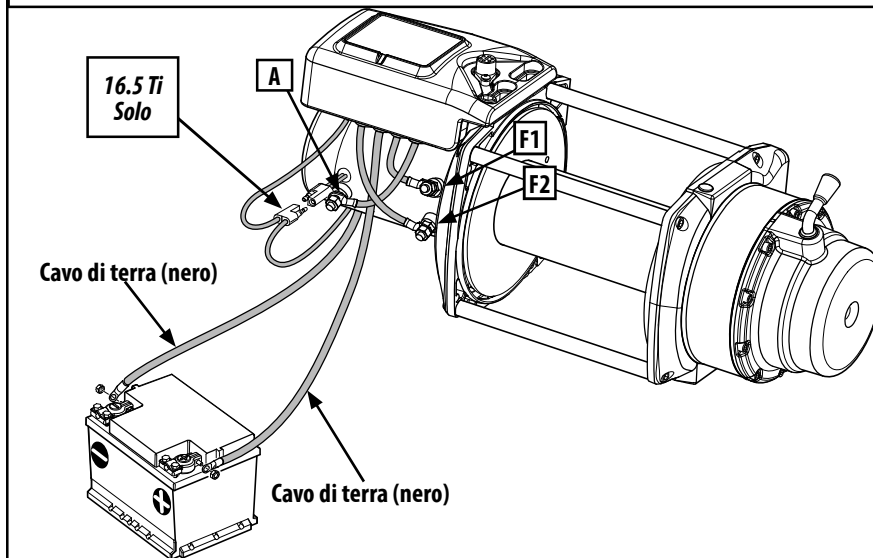
Articolo	Quant.	Denominazione	Articolo	Quant.	Denominazione
A	1	Gruppo di comando	A	1	Gruppo di comando
B	1	7/16-14 x 1"	B	1	7/16-14 x 1"
			C	1	Supporto
			D	2	M6 -1.0



### Cablaggio

#### ⚠ AVVERTENZA

- Non posizionare **mai** i cavi elettrici contro spigoli vivi.
- Non fare **mai** passare i cavi elettrici vicino a elementi che si riscaldano.
- Non fare **mai** passare i cavi elettrici sui terminali della batteria.
- Non fare **mai** passare i cavi elettrici attraverso o in prossimità di parti in movimento.
- Isolare e proteggere **sempre** tutti i conduttori e i terminali elettrici esposti.
- Posizionare **sempre** gli elementi di protezione forniti sui cavi e sui terminali.



99105A0

## HEAVYWEIGHT

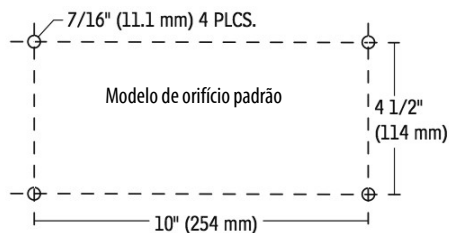


Sempre leia todos os materiais de consulta ANTES de instalar o produto.  
<https://www.warn.com/manuals/index.jsp>

### ⚠️ ADVERTÊNCIA

- **Sempre** posicione o cabo guia com a etiqueta ADVERTÊNCIA na parte de cima.
- **Sempre** use equipamento classe métrica 8.8 (grau 5) ou superior.
- **Nunca** solde parafusos de montagem.
- **Nunca** use parafusos muito longos.
- **Sempre** confira o comprimento do parafuso exigido, para garantir o engate adequado da rosca.
- **Sempre** conclua a instalação do guincho e o engate do gancho antes da instalação da fiação.

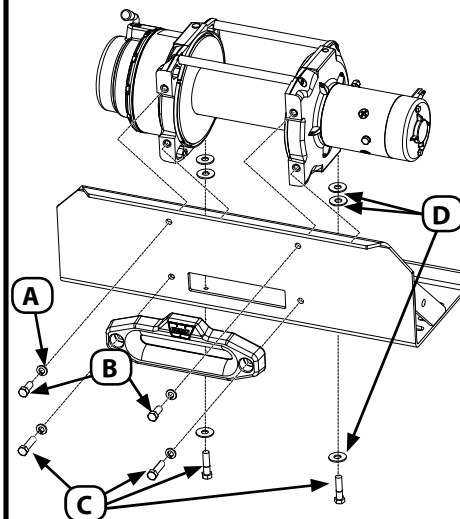
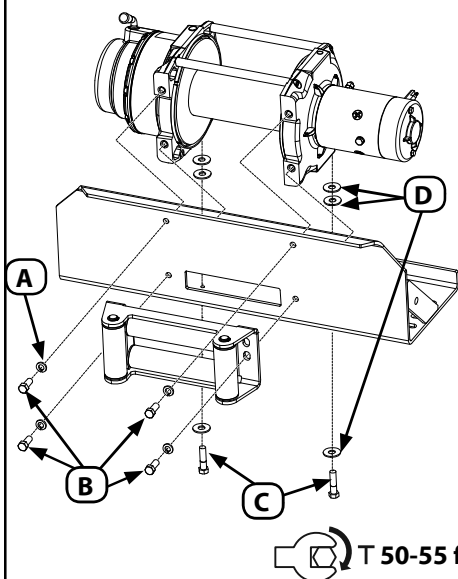
### Montagem



Espessura da placa	Comprimento do parafuso
5/16" (8 mm)	1.5" (40 mm)
3/8" (10 mm)	1.5" (40 mm)
1/2" (13 mm)	1.75" (45 mm)

Item	Qty	Descrição
A	4	7/16" (11.1 mm)
B	4	7/16-14 X 1 1/2"
C	2	7/16-14 X 1 3/4"
D	6	7/16" (11.1 mm)

Item	Qty	Descrição
A	4	7/16" (11.1 mm)
B	2	7/16-14 X 1 1/2"
C	4	7/16-14 X 1 3/4"
D	6	7/16" (11.1 mm)



99105A0

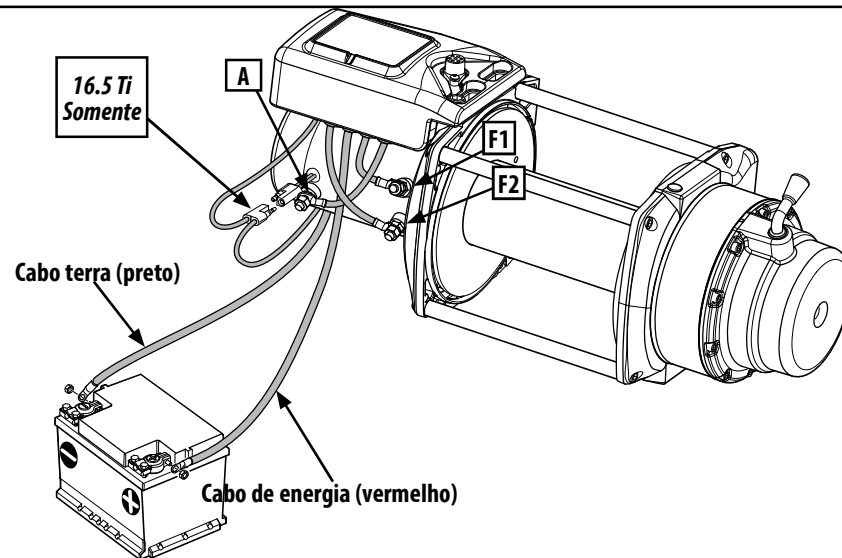
## Montagem do sistema de controle

16.5Ti			M12/M15		
Item	Qty	Descrição	Item	Qty	Descrição
A	1	Sistema de controle	A	1	Sistema de controle
B	1	7/16-14 x 1"	B	1	7/16-14 x 1"
			C	1	Suporte
			D	2	M6 -1.0

### Fiação

### ⚠️ ADVERTÊNCIA

- **Sempre** retire joias e bijuterias e use proteção para os olhos quando estiver fazendo conexões de bateria.
- **Nunca** passe cabos elétricos por superfícies afiadas.
- **Nunca** passe cabos elétricos perto de peças que esquentam.
- **Nunca** encaminhe os cabos elétricos sobre os terminais da bateria.
- **Nunca** passe cabos elétricos através de ou perto de peças móveis.
- **Sempre** isole e proteja todos os terminais elétricos e fiações expostos.
- **Sempre** coloque as capas de terminal fornecidas nos fios e terminais.



99105A0

## HEAVYWEIGHT

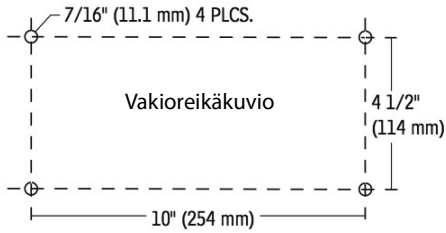
Lue kaikki tuotteen oppaat ENNEN tuotteen asennusta.

<https://www.warn.com/manuals/index.jsp>

### VAROITUS

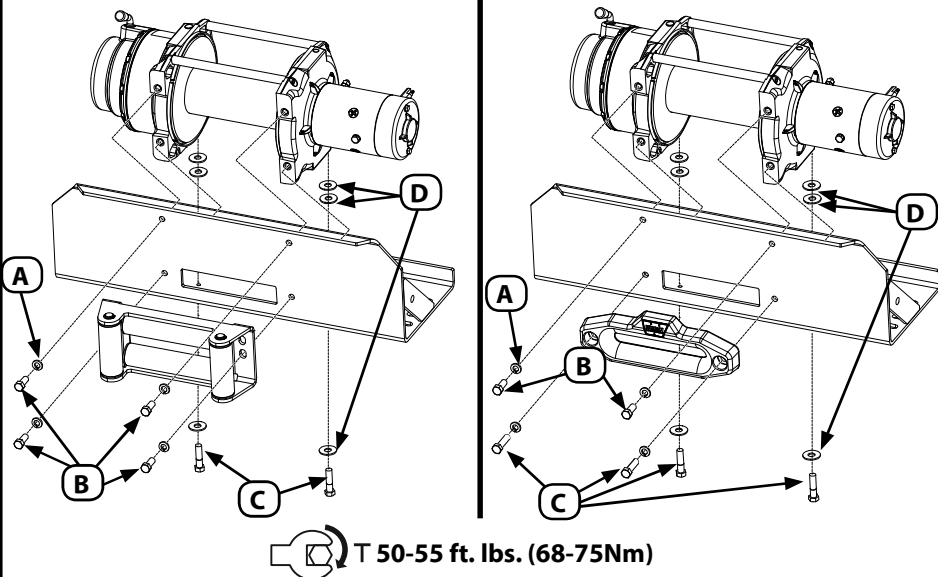
- Aseta **aina** ohjain niin, että sen päällä on selvästi näkyvä varoitus.
- Käytä **aina** luokan 8.8 metric (taso 5) tai parempia osia.
- **Älä koskaan** hitsaa asennuspultteja.
- **Älä koskaan** käytä liian pitkiä pultteja.
- Varmista **aina**, että käytät oikean mittaisia pultteja, jotta kierteen ottavat kiinni.
- Suorita **aina** vintturin asennus ja koukun kiinnitys valmiiksi ennen kuin asennat johdotusta.

### Asennus



Levyn paksuus	Pultin pituus
5/16" (8 mm)	1.5" (40 mm)
3/8" (10 mm)	1.5" (40 mm)
1/2" (13 mm)	1.75" (45 mm)

Tuote	Kpl	Kuvaus	Tuote	Kpl	Kuvaus
A	4	7/16" (11.1 mm)	A	4	7/16" (11.1 mm)
B	4	7/16-14 X 1 1/2"	B	2	7/16-14 X 1 1/2"
C	2	7/16-14 X 1 3/4"	C	4	7/16-14 X 1 3/4"
D	6	7/16" (11.1 mm)	D	6	7/16" (11.1 mm)



99105A0

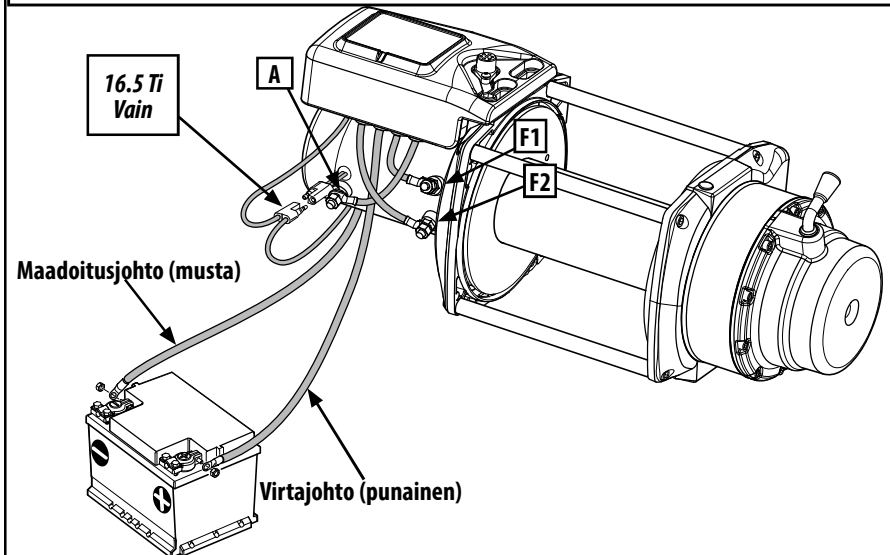
## Ohjaussarjan kiinnitys

16.5Ti			M12/M15		
Tuote	Kpl	Kuvaus	Tuote	Kpl	Kuvaus
A	1	Ohjaussarjan	A	1	Ohjaussarjan
B	1	7/16-14 x 1"	B	1	7/16-14 x 1"
			C	1	Kannatin
			D	2	M6 -1.0

### Johdotus

#### VAROITUS

- Poista **aina** korut ja käytä silmäsuojainta kytkiessäsi akun liitäntöjä.
- **Älä koskaan** asenna sähköjohtoja terävien reunojen päälle.
- **Älä koskaan** asenna sähköjohtoja kuumentuvien osien lähelle.
- **Älä koskaan** asenna sähköjohtoja akun napojen päälle.
- **Älä koskaan** asenna sähköjohtoja liikkuvien osien läpi tai lähelle.
- Eristä ja suojaa **aina** kaikki näkyvillä olevat johdot ja liittimet.
- Aseta **aina** mukana tulevat liittimien suojuukset johtimiin ja liittimiin.



99105A0

## HEAVYWEIGHT

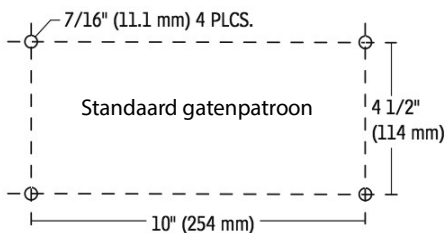


Lees altijd alle productdocumentatie VOORDAT u het product installeert.  
<https://www.warn.com/manuals/index.jsp>

### ⚠ WAARSCHUWING

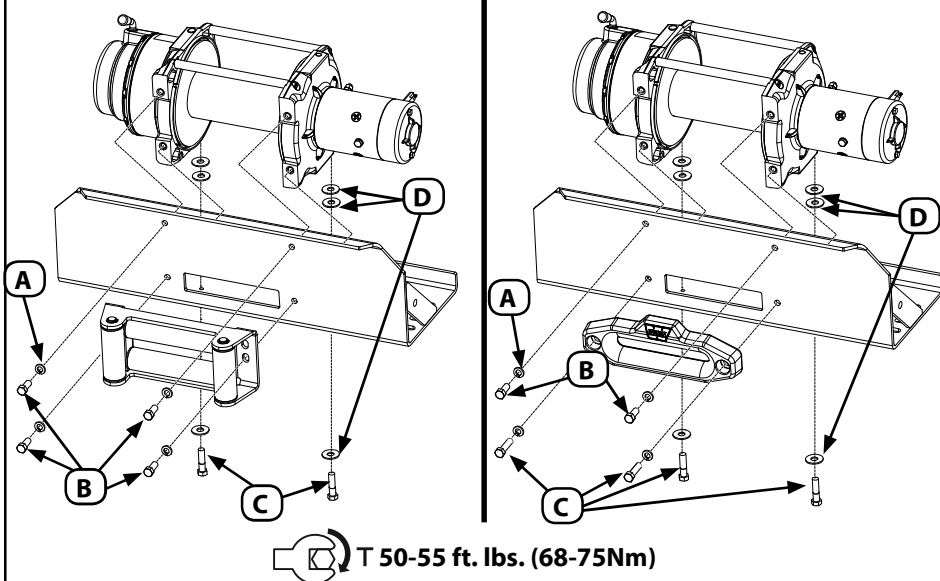
- Plaats **altijd** een goed zichtbare waarschuwing op de kabelgeleider.
- Gebruik **altijd** montagemiddelen van kwaliteitsklasse 8.8 metrisch (imperiaal: SAE grade 5) of hoger.
- Las **nooit** montagebouten.
- Gebruik **nooit** bouten die te lang zijn.
- Verifieer de benodigde boutlengte om ervoor te zorgen dat de schroefdraad voldoende aangrijpt.
- Voltooi **altijd** de lierinstallatie en haakbevestiging voordat u de bedrading installeert.

### Montage



Plaatdikte	Boutlengte
5/16" (8 mm)	1.5" (40 mm)
3/8" (10 mm)	1.5" (40 mm)
1/2" (13 mm)	1.75" (45 mm)

Item	Aantal	Beschrijving	Item	Aantal	Beschrijving
A	4	7/16" (11.1 mm)	A	4	7/16" (11.1 mm)
B	4	7/16-14 X 1 1/2"	B	2	7/16-14 X 1 1/2"
C	2	7/16-14 X 1 3/4"	C	4	7/16-14 X 1 3/4"
D	6	7/16" (11.1 mm)	D	6	7/16" (11.1 mm)



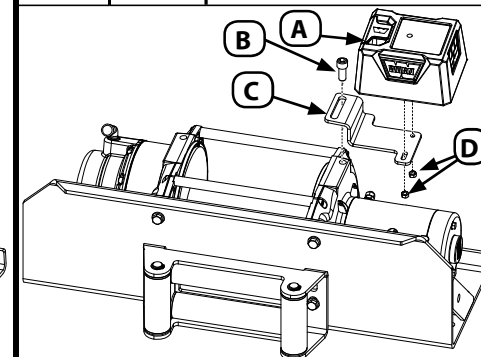
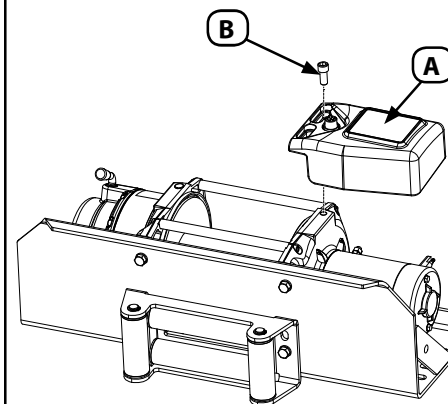
99105A0

## Montage bedieningspakket

16.5Ti

M12/M15

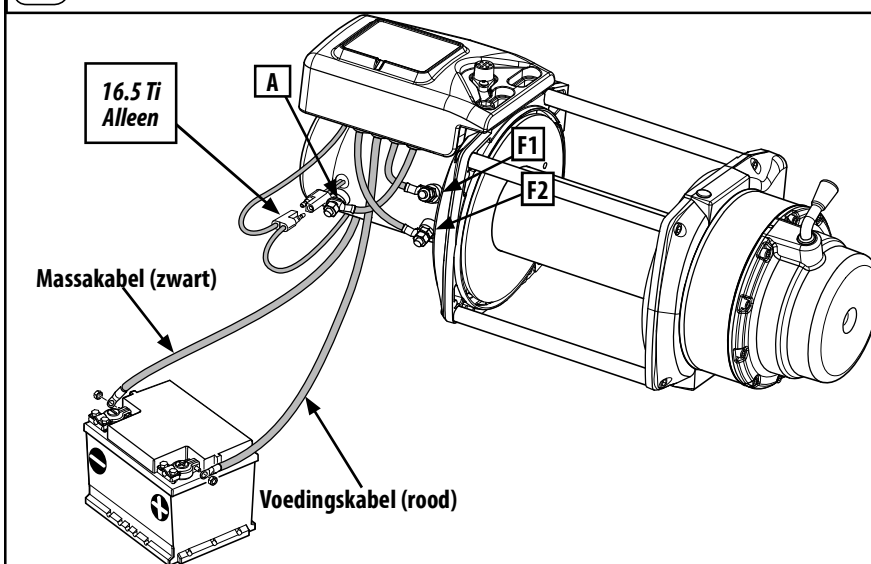
Item	Aantal	Beschrijving	Item	Aantal	Beschrijving
A	1	Besturingspakket	A	1	Besturingspakket
B	1	7/16-14 x 1"	B	1	7/16-14 x 1"
			C	1	Haakje
			D	2	M6 -1.0



### Bedrading

### ⚠ WAARSCHUWING

- Verwijder **altijd** alle sieraden en draag altijd een veiligheidsbril als u de accu aansluit.
- Leid elektriciteitskabels **nooit** over scherpe randen.
- Leg elektriciteitskabels **nooit** in de buurt van onderdelen die heet worden.
- Leid elektriciteitskabels **nooit** over accupolen.
- Leid elektriciteitskabels niet door of nabij bewegende onderdelen.
- Isoleer en bescherm **altijd** alle blootliggende bedrading en elektrische aansluitingen.
- Plaats **altijd** de meegeleverde klemhulzen op de draden en de aansluitingen.



99105A0